

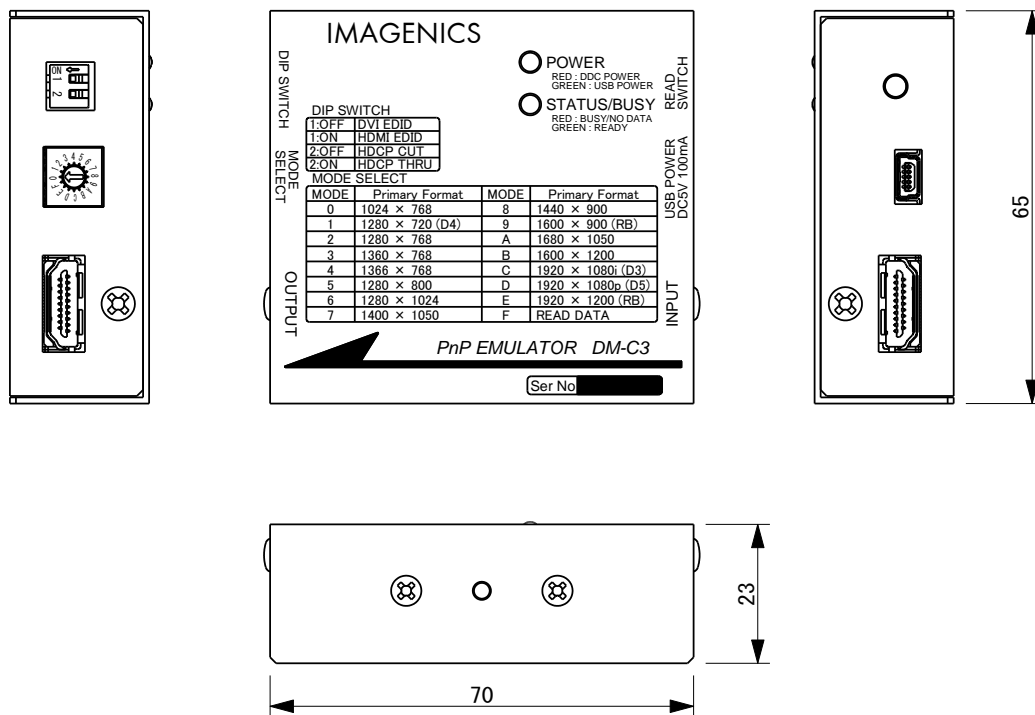
プラグアンドプレイ エミュレーター DM-C3

DM-C3 は、HDMI や DVI で映像システムを構築するときに必要なプラグアンドプレイ通信 (DDC 通信または EDID 情報などとも呼ばれます) を補い、モニターなどの表示装置に代わって信号源との間で代替通信するプラグアンドプレイエミュレーターです。

<概略仕様>

- 映像信号方式 :HDMI 信号および DVI 信号に対応、対応解像度 480i ~ 1080p / VGA ~ UXGA および WUXGA(Reduced Blanking)、Deep Color 対応、HDCP 対応 (HDCP 通信のスルーおよびカット機能搭載。ただし HDCP で保護されたコンテンツを使用する場合は HDCP に対応したモニターなどが必要です。)
- 映像入出力端子 :HDMI TypeA 19 ピンコネクタ (映像信号は入出力間で直結です。)
- EDID モード設定 :プリセットモードとして 1,024×768、1,280×720 (D4)、1,280×768、1,360×768、1,366×768、1,280×800、1,280×1,024、1,400×1,050、1,440×900、1,600×900(RB)、1,680×1,050、1,600×1,200、1,920×1,080i(D3)、1,920×1,080p(D5)、1,920×1,200(RB)の各プライマリ解像度に各々HDMI モードおよび DVI モードが選択可能で計 30 種類、また、プラグアンドプレイに対応したモニターの EDID を読み取って記憶し、そのデータを使用することも可能
(※D3、D4、D5 は各々CEA-861 規格のハイビジョン信号タイミング準拠、RB は VESA DMT 規格の Reduced Blanking タイミング準拠、その他は VESA DMT 規格タイミング準拠)
- 電源 :映像入力端子からの DDC 電源供給、または USB バスパワー (ミニ USB タイプ B 5 ピンコネクタ)
- 最大消費電流 :100 mA (DC 5 V)
- 質量 :約 150 g
- 外形寸法 :幅 70 mm×高さ 23 mm×奥行き 65 mm (突起部は含まない)
- 動作温湿度範囲 :0 °C ~ 40 °C、20 %RH ~ 90 %RH (結露しないこと)
- 保存温湿度範囲 :-20 °C ~ 70 °C、20 %RH ~ 90 %RH (結露しないこと)
- 付属品 :HDMI ケーブル(High Speed HDMI Cable with Ethernet) 1 m 1 本、HDM ケーブル抜け止め金具 (CL-1) 2 個、結束バンド 2 本

<外観図>



HDMI、HDMI ロゴ、および High-Definition Multimedia Interface は HDMI Licensing, LLC の商標または登録商標です。仕様および外観は、改良のため予告なく変更する事がありますのであらかじめご了承ください。